

# ケーブルラグ付 EMCシールドクランプ

アース用ケーブルラグの有&無



EMCシールドクランプはリングケーブルラグにも対応しています。配線が困難な場所でも、ケーブルシールドをアース電位に接続し、ケーブルを安全かつ簡単にシールドすることができます。PE導体の長さは自由に決められ、リングケーブルのラグに圧着されます。

RCLZ-Mシールドクランプは、結束バンドでケーブルを固定することができます。

ケーブルラグ（PE導体用圧着端子）の標準色は、異なる断面サイズを示しています（DIN 46237準拠）。

- レッド: 0.5 - 1.5 mm<sup>2</sup>
- ブルー: 1.0 - 2.5 mm<sup>2</sup>
- イエロー: 4 - 6 mm<sup>2</sup>



RoHS  
compliant



Made in  
Germany

## 仕様

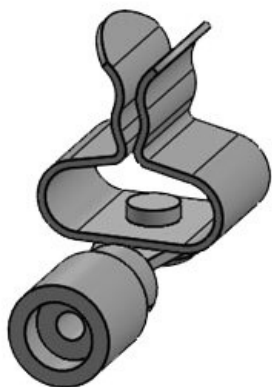
材質	シールドクランプ: パネ鋼、亜鉛メッキ 取付フット: ポリカーボネイト
温度	-30 C° ~ 120 C°
特性	耐震
取付型式	クランプ

## 特長とメリット

- ケーブルシールドの最適な接触
- ケーブルシールドに常に一定の圧力をかけることで、クランプの圧力の再調整が不要
- 防振機能・メンテナンスフリー
- UL規格

## 製品タイプとサイズ

RCL 0.5-1.5mm<sup>2</sup>|SKL 1.5-3



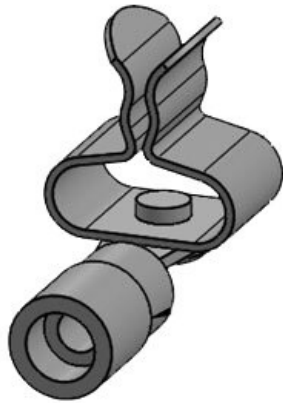
部品番号	<b>36296.1</b>	長さ	<b>20 mm</b>
EAN	<b>4251269319</b>	幅	<b>11,8 mm</b>
	<b>655</b>	高さ	<b>17,8 mm</b>
梱包単位	<b>25</b>		
シールドクランプ数	<b>1</b>		
ケーブル数	<b>1</b>		
シールド部 最小径	<b>1,5 mm</b>		
シールド部 最大径	<b>3 mm</b>		

RCL 0.5-1.5mm<sup>2</sup>|MSKL 3-12

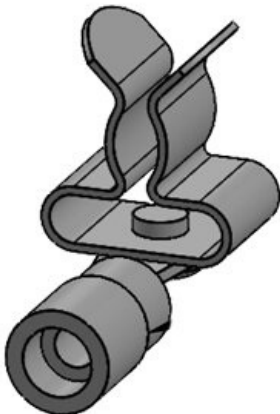


部品番号	<b>36296.2</b>	長さ	<b>20 mm</b>
EAN	<b>4251269319</b>	幅	<b>14,9 mm</b>
	<b>662</b>	高さ	<b>25,4 mm</b>
梱包単位	<b>25</b>		
シールドクラン	<b>1</b>		
ブ数			
ケーブル数	<b>1</b>		
シールド部 最小	<b>3 mm</b>		
径			
シールド部 最大	<b>12 mm</b>		
径			

RCL 1.0-2.5mm<sup>2</sup>|SKL 1.5-3



部品番号	<b>36297.1</b>	長さ	<b>21 mm</b>
EAN	<b>4251269319</b>	幅	<b>11,8 mm</b>
	<b>679</b>	高さ	<b>18,2 mm</b>
梱包単位	<b>25</b>		
シールドクラン	<b>1</b>		
ブ数			
ケーブル数	<b>1</b>		
シールド部 最小	<b>1,5 mm</b>		
径			
シールド部 最大	<b>3 mm</b>		
径			



部品番号	<b>36297.3</b>	長さ	<b>21 mm</b>
EAN	<b>4251269324</b>	幅	<b>11,8 mm</b>
	<b>161</b>	高さ	<b>19 mm</b>
梱包単位	<b>25</b>		
シールドクラン	<b>1</b>		
ブ数			
ケーブル数	<b>1</b>		
シールド部 最小	<b>3 mm</b>		
径			
シールド部 最大	<b>6 mm</b>		
径			



部品番号	<b>36297.4</b>	長さ	<b>21 mm</b>
EAN	<b>4251269324</b>	幅	<b>11,8 mm</b>
	<b>178</b>	高さ	<b>20 mm</b>
梱包単位	<b>25</b>		
シールドクラン	<b>1</b>		
ブ数			
ケーブル数	<b>1</b>		
シールド部 最小	<b>6 mm</b>		
径			
シールド部 最大	<b>8 mm</b>		
径			



部品番号	<b>36297.5</b>	長さ	<b>21 mm</b>
EAN	<b>4251269324</b>	幅	<b>14 mm</b>
	<b>185</b>	高さ	<b>25 mm</b>
梱包単位	<b>25</b>		
シールドクラン	<b>1</b>		
ブ数			
ケーブル数	<b>1</b>		
シールド部 最小	<b>8 mm</b>		
径			
シールド部 最大	<b>11 mm</b>		
径			

RCL 1.0-2.5mm<sup>2</sup>|MSKL 3-12



部品番号	<b>36297.2</b>	長さ	<b>21 mm</b>
EAN	<b>4251269319</b>	幅	<b>14,9 mm</b>
	<b>686</b>	高さ	<b>25,8 mm</b>
梱包単位	<b>25</b>		
シールドクラン	<b>1</b>		
ブ数			
ケーブル数	<b>1</b>		
シールド部 最小	<b>3 mm</b>		
径			
シールド部 最大	<b>12 mm</b>		
径			

RCL 4-6mm<sup>2</sup>|SKL 1.5-3



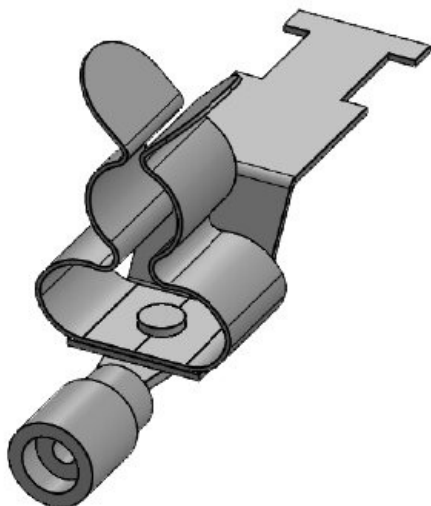
部品番号	<b>36298.1</b>	長さ	<b>24 mm</b>
EAN	<b>4251269319</b>	幅	<b>11,8 mm</b>
	<b>693</b>	高さ	<b>19,1 mm</b>
梱包単位	<b>25</b>		
シールドクラン	<b>1</b>		
ブ数			
ケーブル数	<b>1</b>		
シールド部 最小	<b>1,5 mm</b>		
径			
シールド部 最大	<b>3 mm</b>		
径			

RCL 4-6mm<sup>2</sup>|MSKL 3-12



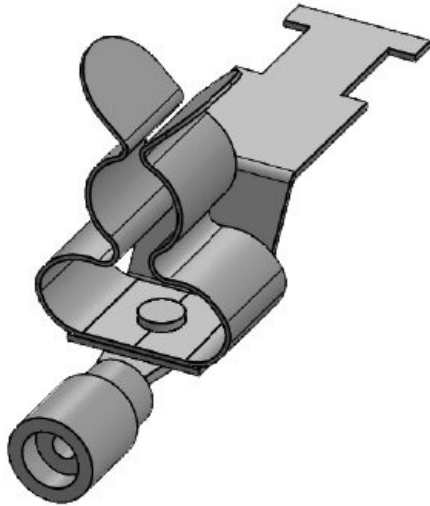
部品番号	<b>36298.2</b>	長さ	<b>24 mm</b>
EAN	<b>4251269319</b>	幅	<b>14,9 mm</b>
	<b>709</b>	高さ	<b>26,7 mm</b>
梱包単位	<b>25</b>		
シールドクラン	<b>1</b>		
ブ数			
ケーブル数	<b>1</b>		
シールド部 最小	<b>3 mm</b>		
径			
シールド部 最大	<b>12 mm</b>		
径			

RCLZ-M 0.5-1.5mm<sup>2</sup>|MSKL 3-12



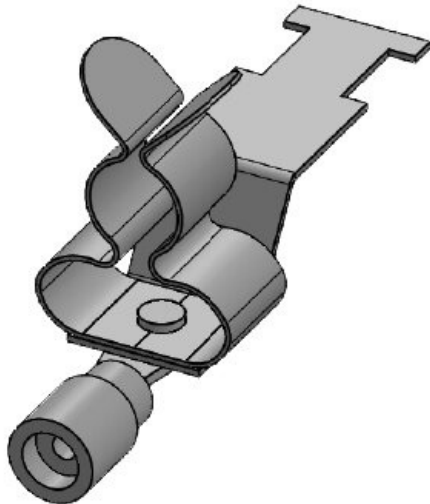
部品番号	<b>36301.2</b>	長さ	<b>45,5 mm</b>
EAN	<b>4251269322</b>	幅	<b>15 mm</b>
	<b>327</b>	高さ	<b>26 mm</b>
梱包単位	<b>25</b>		
シールドクラン	<b>1</b>		
ブ数			
ケーブル数	<b>1</b>		
シールド部 最小	<b>3 mm</b>		
径			
シールド部 最大	<b>12 mm</b>		
径			

RCLZ-M 1.0-2.5mm<sup>2</sup>|MSKL 3-12



部品番号	<b>36302.2</b>	長さ	<b>46,5 mm</b>
EAN	<b>4251269322</b>	幅	<b>15 mm</b>
	<b>334</b>	高さ	<b>26 mm</b>
梱包単位	<b>25</b>		
シールドクラン	<b>1</b>		
ブ数			
ケーブル数	<b>1</b>		
シールド部 最小	<b>3 mm</b>		
径			
シールド部 最大	<b>12 mm</b>		
径			

RCLZ-M 4-6 mm<sup>2</sup>|MSKL 3-12



部品番号	<b>36303.2</b>	長さ	<b>49,5 mm</b>
EAN	<b>4251269322</b>	幅	<b>15 mm</b>
	<b>341</b>	高さ	<b>27 mm</b>
梱包単位	<b>25</b>		
シールドクラン	<b>1</b>		
ブ数			
ケーブル数	<b>1</b>		
シールド部 最小	<b>3 mm</b>		
径			
シールド部 最大	<b>12 mm</b>		
径			